



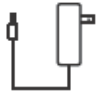
VGXSERIES™ **VG7**

Кратко ръководство



За пълната версия на ръководството посетете
www.gosoundcast.com/VG7

Какво има в кутията?



Захранване DC 12 V 60 W



Адаптерни клипсове
(UK, EU, AU)



Мини жак кабел



USB кабел



Комплект на батерията

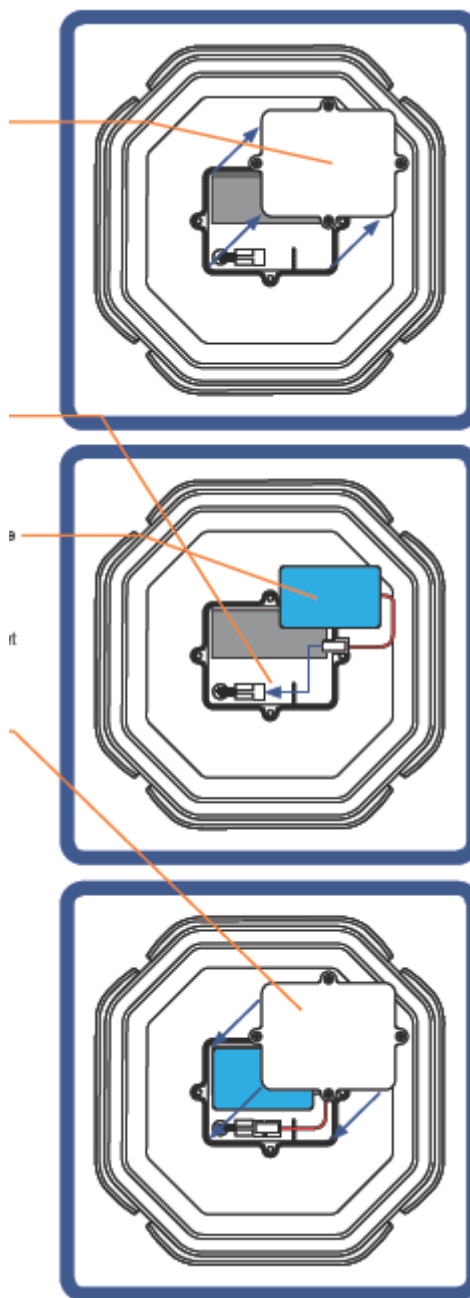
Инсталиране на батерията

1. С помощта на отвертка №2 (M3) на Phillips развийте и свалете капака на батерията

2. Свържете батерията с конектор VG7

3. Поставете батерията, така че да ляга върху пенната подложка и проводникът да влиза в пластмасовия жлеб

4. Поставете отново капака на батерията

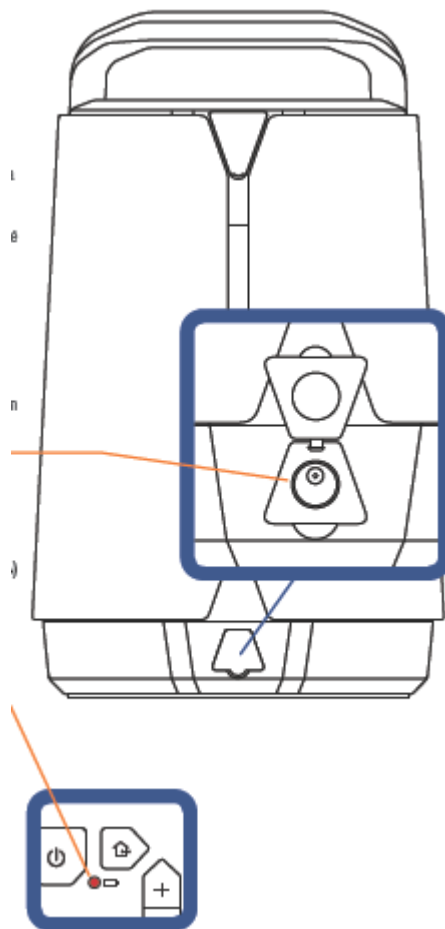


©2017 Soundcast, LLC. Логото Soundcast е регистрирана търговска марка. VGXSeries и VG7 са търговски марки на Soundcast. Словната марка Bluetooth® и логата са регистрирани търговски марки, притежавани от Bluetooth SIG, Inc., и всяка тяхна употреба от Soundcast е предмет на лиценз. Qualcomm aptX е продукт на Qualcomm Technologies International, Ltd. aptX и TrueWireless са търговски марки на Qualcomm Technologies International, Ltd., регистрирани в Съединените американски щати и други страни, използвани с разрешение.

Зареждане на батерията

Заредете батерията до пълен капацитет преди първоначална употреба. За да осигурите дълготрайност на батерията и максимална ефективност на системата, преди работа батерията трябва винаги да е заредена докрай.

1. Поставете правилния за Вашата страна AC кабел. За Обединеното кралство поставете щипката за Обединеното кралство към AC кабела за САЩ.
2. Захранващ жак под гумената гарнитура в основата на VG7.
3. Времето за пълно зареждане е 2-3 часа. Времето за възпроизвеждане зависи от силата на звука (10-20 часа).
4. Светодиод на батерията:
постоянно ЧЕРВЕНО=зареждане
изкл.=заредено
мигащо ЧЕРВЕНО=ниско ниво на батерията



Мобилно зареждане: Можете да зареждате телефона си чрез USB връзка. Това ще намали общото време за възпроизвеждане на VG7.

Връзки и средства за контрол на VG7

NFC връзка: местоположение за сдвояване на смартфони с NFC.

EQ светодиодиод за работа на закрито/открито

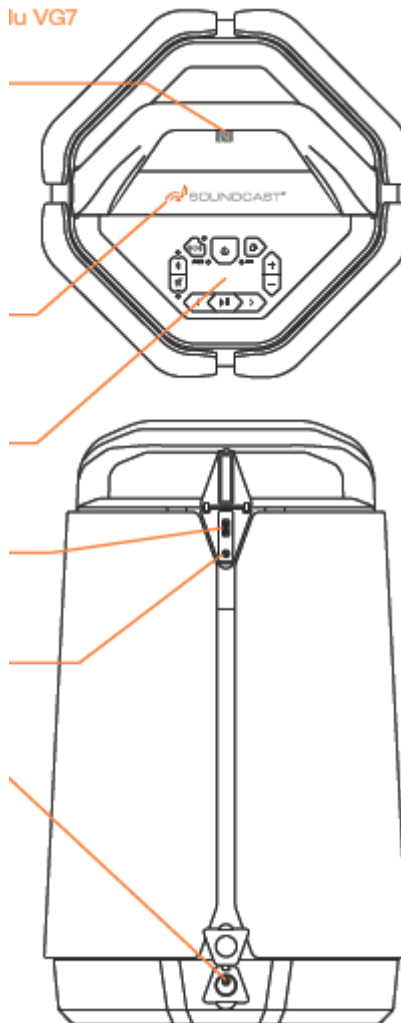
Контролна клавиатура

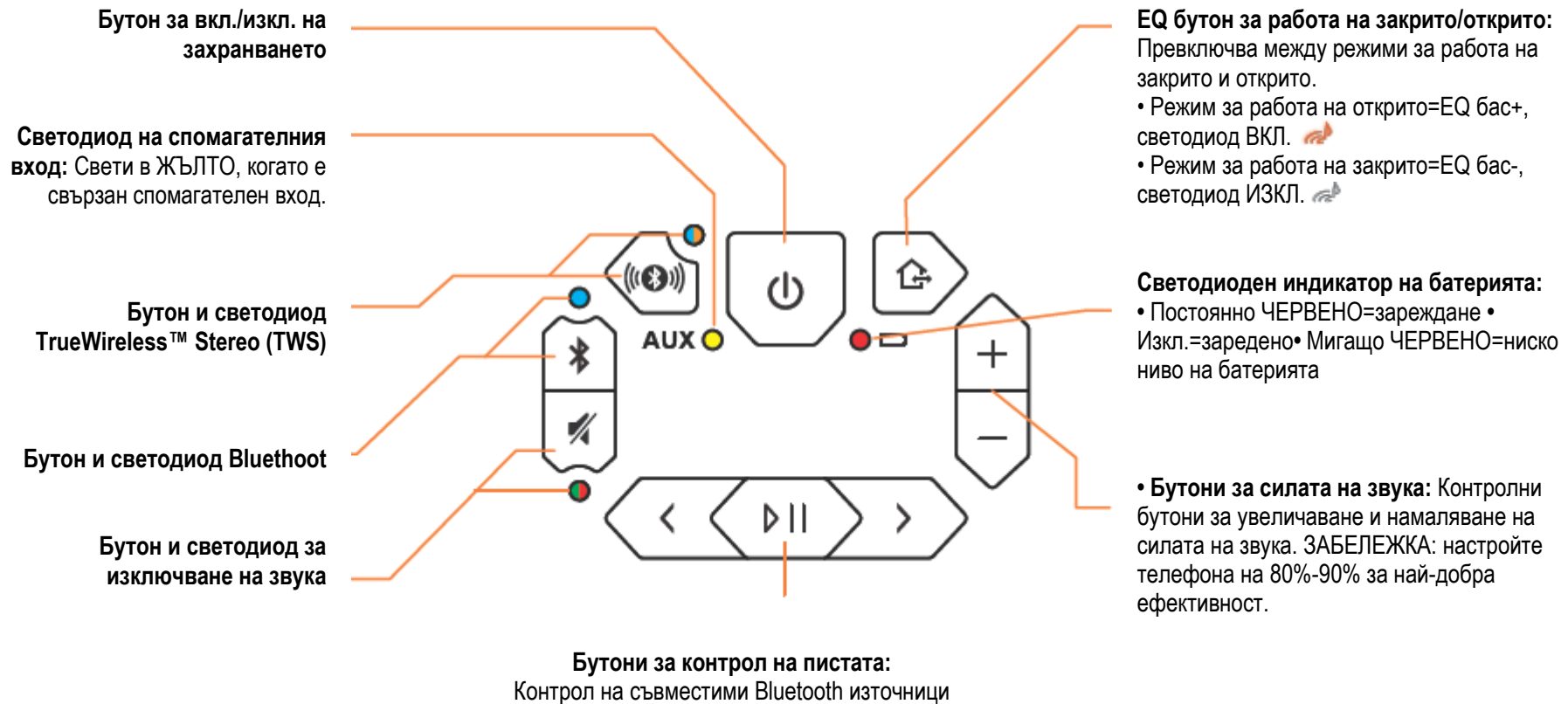
Извод за USB мобилно зареждане

Спомагателен входен жак: 3,5 мм жак

Захранващ входен жак

tu VG7





Свързване и сдвояване

* За всички Bluetooth и TWS функции спомагателният вход трябва да бъде разкачен.

Сдвояване чрез Bluetooth с NFC

1. Активирайте функциите Bluetooth и NFC на телефона
2. Дръжте телефона близо до логото NFC на устройството VG7, докато телефонът се свърже и светодиодът Bluetooth започне бавно да мига
3. Натиснете ОК на телефона, за да се свържете
4. Възпроизвеждане на аудио

Стандартно сдвояване чрез Bluetooth

1. Активирайте Bluetooth на смартфона
2. Сдвояване с ново устройство: натиснете и задръжте бутона Bluetooth на VG7 за 3 секунди (светодиодът Bluetooth започва бавно да мига)
3. От менюто Bluetooth на телефона изберете „VG7 by Soundcast“
4. След сдвояване светодиодът Bluetooth светва постоянно

* Натиснете бутона Bluetooth за повторно свързване с по-рано сдвоени устройства. Светодиодът мига бързо, докато е свързан.

* За да изчистите всички устройства от паметта, натиснете и задръжте бутона Bluetooth за 10 секунди. Светодиодът Bluetooth ще мигне два пъти, когато паметта е изчистена.

Режим на спомагателен вход

Включете външен източник към 3,5 мм жак за автоматично включване на режима на спомагателен вход, светодиодът светва в ЖЪЛТО. Извадете куплунга, за да се върнете обратно към режим Bluetooth.

Сдвояване чрез TrueWireless™ Stereo (TWS)

С TWS могат да се сдвоят две устройства VG7 за синхронно възпроизвеждане чрез Bluetooth. Включване/изключване, сила на звука и режим TWS ще се синхронизират и може да се управляват от всяко от устройствата.

1. И двата високоговорителя трябва да са в режим Bluetooth (без да е свързан спомагателният вход).
2. Натиснете и задръжте бутона TWS на първото устройство VG7, докато светодиодът TWS започне да мига бързо в синьо. Повторете за второто устройство VG7.
3. Когато са сдвоени, светодиодът TWS на двете устройства ще свети и в синьо, и в оранжево.

4. Повторно свързване: Сдвоените с TWS устройства ще се свържат отново автоматично малко след включване на захранването. Кратко натискане на бутона TWS на двете устройства позволява преминаване през режимите на TWS (стерео, ляво/дясно, изключено), посочени по-долу.

Син и оранжев светодиод: ляво/дясно от всеки високоговорител

Само оранжев светодиод: ляво от основния високоговорител, дясно от вторичния високоговорител

Изкл. светодиод: TWS изключен

* За да изчистите всички устройства от TWS паметта, натиснете и задръжте бутона TWS за 10 секунди. Светодиодът TWS ще мигне два пъти, когато паметта е изчистена.

* Няма музика или се възпроизвежда накъсано? Възможно е основното и вторичното устройства VG7 да са твърде отдалечени едно от друго.

Режим на блокиране на клавиатурата

Този режим заключва всички бутони на VG7, освен този за включване/изключване на захранването. Ако се натисне заключен бутон, всички светодиоди ще мигат бързо, за да обозначат режима на блокиране. За включване и изключване на режима на блокиране на клавиатурата включете VG7, като същевременно държите натиснати бутоните за работа на закрито/открито и за изключване на звука за 3 секунди.

VG7 Кратко ръководство EN-SP-FR 021517.indd 8
16.02.2017 г., 11:33 ч.

ГАРАНЦИЯ

Soundcast LLC гарантира на крайния потребител („Клиент“), че хардуерният продукт няма да има дефекти в изработката и материала при нормални условия на употреба и обслужване за следната продължителност от време от датата на закупуване от Soundcast или друг упълномощен търговец: две (2) години.

Единственото задължение на Soundcast по тази явна гаранция е по своя преценка и усмотрение да ремонтира дефектния продукт или част, да достави на Клиента еквивалентен продукт или част за подмяна на дефектните елементи. Всички подменени продукти стават собственост на Soundcast. Продуктите за замяна може да са нови или преработени. Soundcast предоставя гаранция за всеки заменен продукт или част за период от (90) дни от датата на доставка или за останалия период от първоначалната гаранция, което е по-дълго. Soundcast в никакъв случай няма да носи отговорност за повреда на свързано аудио оборудване в резултат на неправилна употреба, злоумишлена употреба, небрежно отношение, неправилно инсталиране или изпитване, непосочено приложение, изменение или промяна или намеса във функционирането на продукти на Soundcast.

За гаранционно обслужване се свържете със:

Солид Саунд ООД

гр. София, ул. Пловдиско поле 11

+359 877 170 799

warranty@feelthesolidsound.com

www.FeelTheSolidSound.com